

ПОРТАТИВНЫЙ ИНВЕРТОРНЫЙ СВАРОЧНЫЙ ПОЛУАВТОМАТ

INVERMIG 180 Combi

ИНСТРУКЦИЯ ПО ЭКСПЛУАТАЦИИ



Перед началом эксплуатации аппарата внимательно изучите данное руководство и храните его в доступном месте.

Введение. Нормы безопасности	3
Описание аппарата.....	5
• Технические характеристики.....	5
• Знакомство с устройством.....	6
• Условия эксплуатации.....	7
Подключение оборудования	7
Подготовка аппарата к работе и проведение сварочных работ.....	7
• Режим полуавтоматической сварки (MIG).....	7
• Режим ручной дуговой сварки (MMA)	9
Возможные неисправности	9
Техническое обслуживание	10
Гарантийные обязательства	11

Мы благодарим за внимание к нашей продукции и надеемся, что она обеспечит выполнение сварочных работ в полном объеме.

При правильной эксплуатации данное устройство гарантирует безопасную работу, поэтому мы настоятельно рекомендуем соблюдать нормы безопасности при проведении сварочных работ.

ВАЖНО: Данное руководство должно быть прочитано пользователем до подключения или использования сварочного аппарата. В случае затруднений обращайтесь в службу сервиса организации, через которую был приобретен аппарат.



ЭЛЕКТРОМАГНИТНАЯ СОВМЕСТИМОСТЬ

Перед установкой сварочного оборудования пользователю необходимо оценить возможные электромагнитные проблемы в окружающем пространстве. Следует обращать внимание на:

- Другие сетевые кабели, кабели и провода управления, телефонные и охранные кабели сверху, внизу и рядом со сварочным оборудованием.
- Радио и телевизионные приемники и передатчики.
- Компьютеры и другую оргтехнику.
- Оборудование, отвечающее за безопасность производственных объектов.
- Устройства, связанные со здоровьем окружающих людей (напр. электронные стимуляторы сердца, слуховые аппараты).
- Электронные контрольно-измерительные приборы.



ЗАЩИТА ОТ ОЖОГОВ

Искры, шлак, горячий металл и излучение дуги могут нанести серьезный вред глазам и коже, причём, чем ближе человек находится к сварочной дуге, тем серьезнее могут быть травмы. Поэтому и сварщику, и другим людям, находящимся в зоне проведения сварочных работ, необходимо иметь соответствующие средства защиты.

Мы настоятельно рекомендуем использование головного убора, перчаток/краг сварщика, огнезащитного костюма/куртки и штанов, ботинок/сапог, которые должны закрывать все участки тела.



ЗАЩИТА ОТ ОБЛУЧЕНИЯ

Ультрафиолетовое излучение сварочной дуги может нанести непоправимый вред глазам и коже, поэтому обязательно используйте сварочную маску/щиток и защитную одежду. Маска должна быть оборудована светофильтром со степенью затемнения C3 (DIN 10) и выше, соответственно току сварки. Маска должна быть полностью исправна, в противном случае её следует заменить, поскольку излучение сварочной дуги может нанести вред глазам. Считается опасным смотреть незащищенными глазами на дугу на расстоянии менее 15 метров.



ЗАЩИТА ОРГАНОВ ДЫХАНИЯ

Некоторые хлорсодержащие растворители под воздействием ультрафиолетового излучения дуги могут выделять отравляющий газ (фосген). Избегайте использования этих растворителей на свариваемых материалах; удалите ёмкости с этими и другими растворителями из ближайшей зоны сварки.

Металлы, имеющие в составе или покрытии свинец, кадмий, цинк, ртуть и бериллий, могут выделять ядовитые газы в опасных концентрациях под воздействием сварочной дуги. При необходимости сварки таких материалов обязательно должно быть либо наличие вытяжной вентиляции, либо наличие индивидуальных средств защиты органов дыхания, обеспечивающих фильтрацию или подачу чистого воздуха. Если покрытие из таких материалов невозможно удалить с места сварки и средства защиты отсутствуют, проводить сварку таких материалов **ЗАПРЕЩЕНО**.



ЗАЩИТА ОТ ПОРАЖЕНИЯ ЭЛЕКТРИЧЕСКИМ ТОКОМ

Любое поражение током имеет вероятность смертельного исхода, поэтому всегда избегайте касания открытых токопроводящих частей электрододержателя, проводов, свариваемого изделия. Используйте изолирующие коврики и перчатки; одежда должна быть всегда сухой. Старайтесь не проводить сварочные работы в местах с избыточной влажностью.

Регулярно проводите визуальный осмотр сетевого шнура от аппарата на наличие повреждений, при обнаружении произведите замену кабеля. При замене кабеля, а также в случаях снятия крышки с аппарата, обязательно отсоедините аппарат от сети. При подключении к сети убедитесь в наличии предохранительных устройств (сетевых автоматов, УЗО и пр.) и наличия заземления.

ВСЕГДА производите ремонт в авторизованных сервисных центрах. При их отсутствии, к ремонту должны допускаться лица, имеющие соответствующую квалификацию и представление о степени риска работы с высоким напряжением.



ЗАЩИТА ОТ ВЗРЫВА ГАЗОВЫХ БАЛЛОНОВ

Баллоны с газом находятся под давлением, любое неаккуратное обращение с баллоном может привести к взрыву. При проведении сварочных работ придерживайтесь следующих правил:

- не проводите сварочные работы рядом с баллонами.
- всегда устанавливайте баллоны в горизонтальном положении на ровной поверхности или размещайте баллоны на специальной тележке, исключив возможность падения баллонов.
- используйте стандартный редуктор и шланги.

ПРИ ПРОВЕДЕНИИ СВАРОЧНЫХ РАБОТ СУЩЕСТВУЕТ ВЕРОЯТНОСТЬ ВОСПЛАМЕНЕНИЯ И ВЗРЫВА. РЕКОМЕНДУЕМ ДЕРЖАТЬ ОГНЕТУШИТЕЛЬ РЯДОМ С ПЛОЩАДКОЙ ДЛЯ СВАРОЧНЫХ РАБОТ, А ТАКЖЕ ДРУГИЕ СРЕДСТВА ПОЖАРОТУШЕНИЯ, ПОЗВОЛЯЮЩИЕ ПОГАСИТЬ ПЛАМЯ.



ПОЖАРО-, ВЗРЫВОБЕЗОПАСНОСТЬ

Убедитесь, что средства пожаротушения (огнетушитель, вода, песок, пр.) доступны в ближней зоне сварки. Все огне-, взрывоопасные материалы должны быть удалены на минимальное расстояние 10 метров от места проведения сварочных работ.

Никогда не сваривайте закрытые ёмкости, содержащие токсические или потенциально взрывчатые вещества (напр. бензобак автомобиля) – в таких случаях необходимо провести предварительную тщательную очистку ёмкости до сварки.

Никогда не проводите сварочные работы в атмосфере с большой концентрацией пыли, огнеопасного газа или испарений горючих жидкостей.

После каждой операции убедитесь, что свариваемое изделие достаточно остыло, прежде чем касаться его руками или горючими/взрывоопасными материалами.



ЭЛЕКТРОННЫЕ УСТРОЙСТВА ЖИЗНЕОБЕСПЕЧЕНИЯ

Людам, использующим жизнеобеспечивающие электронные приборы (напр. электронный стимулятор сердца), настоятельно рекомендуется проконсультироваться со своим лечащим врачом перед тем, как проводить или находиться в непосредственной близости от сварочных работ.

Правильное функционирование оборудования гарантируется лишь при правильном подключении. Убедитесь, что напряжение в сети соответствует напряжению питания, указанному на аппарате.

ВСЕГДА подсоединяйте заземление.

ПРАВИЛЬНОЕ ФУНКЦИОНИРОВАНИЕ ОБОРУДОВАНИЯ ГАРАНТИРУЕТСЯ ЛИШЬ ПРИ ПРАВИЛЬНОМ ПОДКЛЮЧЕНИИ. УБЕДИТЕСЬ, ЧТО НАПРЯЖЕНИЕ В СЕТИ СООТВЕТСТВУЕТ НАПРЯЖЕНИЮ ПИТАНИЯ, УКАЗАННОМУ НА АППАРАТЕ. ВСЕГДА ПОДСОЕДИНЯЙТЕ ЗАЗЕМЛЕНИЕ.

ОПИСАНИЕ АППАРАТА

INVERMIG 180 Combi – современный инверторный полуавтомат, изготовлен по передовой IGBT-технологии. Аппарат позволяет производить:

1. Полуавтоматическую сварку постоянным током сплошной проволокой диаметром 0,6 / 0,8 / 1,0 мм в среде защитного газа углеродистых и нержавеющей сталей (режим MIG/MAG) и порошковой проволокой без использования защитного газа.

2. Ручную дуговую сварку штучным покрытым электродом на постоянном токе электродами диаметром 1,6–3,0 мм с рутиловым и основным покрытием (режим MMA).

Аппарат работает от однофазной сети 220 В с частотой 50/60 Гц.

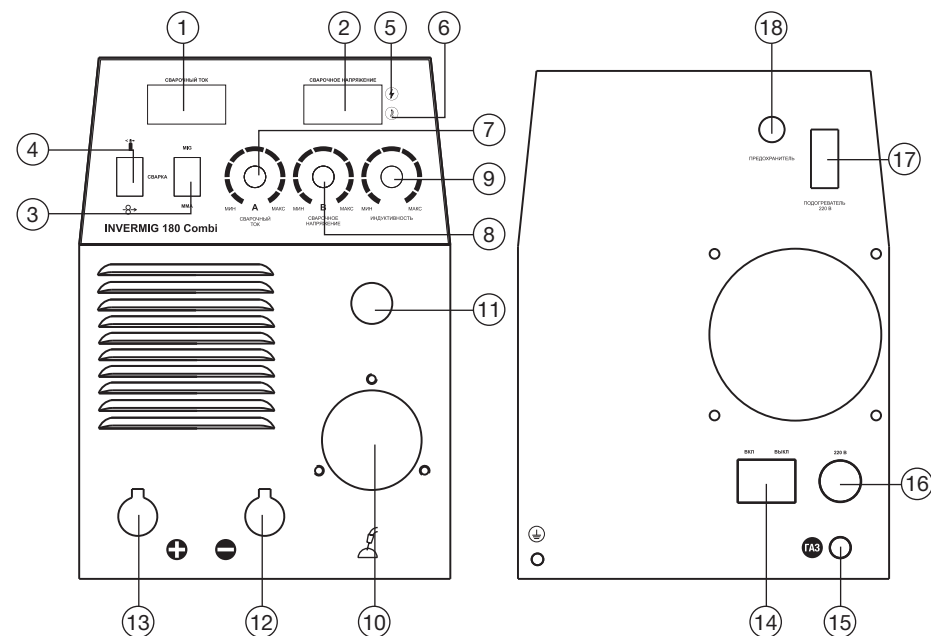
Аппарат портативен и универсален в применении, небольшие габариты и малый вес позволяют использовать аппарат для небольших ремонтных работ, где требуется мобильность, не большая мощность, хорошее качество и высокая производительность.

Данный сварочные аппараты имеют возможность регулировки индуктивности. Регулировка индуктивности позволяет вести процесс сварки с минимальным разбрызгиванием металла и приспособлять процесс к любому типу работ.

• ТЕХНИЧЕСКИЕ ХАРАКТЕРИСТИКИ

ХАРАКТЕРИСТИКИ	ПАРАМЕТРЫ
Напряжение сети, В	220
Номинальный ток потребления, А	27,6
Сварочный ток (MIG/MMA), А	40–180 / 20–140
Сварочное напряжение (в режиме MIG), В	16–23
Напряжение холостого хода, В	55
Продолжительность включения ПВ, % (MMA/MIG/MAG)	60
Коэффициент мощности/КПД, %	0,78/85
Механизм подачи	встроенный
Режим ручной дуговой сварки	есть
Смена полярности для порошковой проволоки	есть
Диаметр катушки, мм	200
Диаметр проволоки (MIG/MAG), мм	0,6/0,8 / 1,0
Диаметр электродов (MMA), мм	1,6/2,0/2,5/3,0
Класс защиты/изоляция	IP21/H
Вес аппарата, кг	9,55
Габариты, мм	400 x 190 x 260

• ЗНАКОМСТВО С УСТРОЙСТВОМ



1. Цифровой дисплей сварочного тока.
2. Цифровой дисплей сварочного напряжения.
3. Переключатель режимов работы:
 - MMA (ручная дуговая сварка)
 - MIG/MAG (полуавтоматическая сварка)
4. Переключатель режимов: заправка проволоки / настройка расхода защитного газа / сварка.
5. Индикатор сети.
6. Индикатор включения термозащиты/неисправности.
7. Регулировка скорости подачи сварочной проволоки при MIG/MAG / Регулировка сварочного тока при MMA.
8. Регулировка сварочного напряжения при MIG/MAG.
9. Регулировка индуктивности.
10. Горелка для MIG/MAG.
11. Кабель подключения сварочной горелки.
12. Минусовая сварочная клемма.
13. Плюсовая сварочная клемма.
14. Сетевой выключатель.
15. Штуцер для подключения газового шланга от баллона (MIG).
16. Вход сетевого кабеля.
17. Разъем для подключения подогревателя газа на 220 В.
18. Предохранитель.

• УСЛОВИЯ ЭКСПЛУАТАЦИИ

1. Эксплуатация данной установки должна проводиться в сравнительно сухом воздухе, влажностью не больше 90 % (при t 20 °С) или ≤ 50 % (при t 40 °С).
2. Температура окружающей среды должна быть от -10 до 40 °С.
3. Избегайте работать под дождем, не допускайте попадания воды или капель дождя внутрь аппарата.
4. Избегайте работать в условиях высокой запыленности или воздушной среде с агрессивными газами. Избегайте попадания токопроводящей пыли от плазменной струи внутрь аппарата.
5. Работа сверх указанных режимов или длительная эксплуатация на максимальных токах может повредить установку, поэтому обращайте внимание на следующее:

- Удостоверьтесь, что вентиляторы не заблокированы или закрыты. Дистанция между аппаратом и окружающими предметами (стеной, перегородкой, пр.) должна быть не менее 0,5 м.
- Если рабочее время на установленном токе превзойдет расчетное, машина может перейти в режим защиты и прекратить работу. При этом срабатывает индикатор термозащиты на передней панели. При таких обстоятельствах не нужно отключать аппарат от сети, чтобы вентилятор мог продолжать работать. Когда температура уменьшится до рабочей, индикатор погаснет, и вы можете продолжить работу.
- Избегайте повышенного входящего напряжения и скачков питания!

ПОДКЛЮЧЕНИЕ ОБОРУДОВАНИЯ

Извлеките устройство из упаковки и тщательно осмотрите на наличие внешних признаков повреждений при транспортировке (рекомендуется провести осмотр непосредственно при покупке в присутствии продавца).

Установите устройство, по возможности, в чистом месте с хорошим притоком воздуха, чтобы вентиляционные отверстия в корпусе не были перекрыты. Не используйте дополнительные фильтры, и не накрывайте аппарат материалами, препятствующими притоку воздуха (несоблюдение этих условий может привести к сильному перегреву аппарата и возможной поломке).

Перед включением аппарата в сеть, внимательно осмотрите изоляцию кабелей, горелку, разъемы на наличие повреждений. Для электробезопасности рекомендуется изолировать аппарат от контакта со свариваемой деталью/местом проведения сварочных работ, установив его на резиновый коврик – изолятор.

ПОДГОТОВКА АППАРАТА К РАБОТЕ И ПРОВЕДЕНИЕ СВАРОЧНЫХ РАБОТ

• РЕЖИМ ПОЛУАВТОМАТИЧЕСКОЙ СВАРКИ (MIG):

Данная установка может работать с двумя типами сварочной проволоки: сплошной омедненной проволокой (например, СВ08Г2С или аналогами) в среде защитного газа (требуется баллон с газом – CO₂ или сварочной смесью), а также самозащитной порошковой проволокой (например, E71T-GS), в этом случае баллон с газом не требуется.

При разных типах сварочной проволоки требуется разная схема подключения:

Сварка с газом (GAS) сплошной омедненной проволокой:

- короткий кабель с разъемом, находящийся внизу на передней панели аппарата, подключите к правому разъему на передней панели (клемма «+»).
- закрепите клемму заземления на свариваемой детали, соединитель на другом конце кабе-

ля подключите к левому разъему на передней панели (клемма «-»).

- проверьте маркировку подающего ролика в соответствии с диаметром используемой проволоки.
- вставьте катушку с проволокой в гнездо.
- заправьте проволоку в горелку, откинув прижим ролика и введя проволоку в канал через углубление в ролике.
- закройте прижим ролика, слегка подтянув зажимной винт.
- убедитесь в соответствии диаметра отверстия наконечника горелки и диаметра проволоки.
- включите аппарат и прогоните проволоку до выхода из наконечника, включив режим заправки проволоки.
- подключите шланг от газового редуктора к штуцеру на задней панели аппарата.
- откройте вентиль на баллоне с защитным газом, нажмите на кнопку горелки и отрегулируйте подачу газа редуктором (обычно расход газа устанавливается следующим образом: Расход газа (л/мин.) = Диаметр проволоки (мм) x 10.
Например: проволока 0,8 мм – расход газа (8 л/мин.).
- установите требуемый режим сварки при помощи регуляторов сварочного напряжения и сварочного тока. Начинайте сварку.

Сварка без газа (NO GAS) самозащитной порошковой проволокой:

- короткий кабель с разъемом, находящийся внизу на передней панели аппарата, подключите к левому разъему на передней панели (клемма «-»).
- закрепите клемму заземления на свариваемой детали, соединитель на другом конце кабеля подключите к правому разъему на передней панели (клемма «+»).
- проверьте маркировку подающего ролика в соответствии с диаметром используемой проволоки.
- вставьте катушку с проволокой в гнездо.
- заправьте проволоку в горелку, откинув прижим ролика и введя проволоку в канал через углубление в ролике.
- закройте прижим ролика, слегка подтянув зажимной винт.
- убедитесь в соответствии диаметра отверстия наконечника горелки и диаметра проволоки.
- включите аппарат и прогоните проволоку до выхода из наконечника, включив режим заправки проволоки.
- установите требуемый режим сварки при помощи регуляторов сварочного напряжения и сварочного тока. Начинайте сварку.

СОВЕТЫ ПО НАСТРОЙКЕ:

При первом использовании устанавливайте регуляторы сварочного напряжения и тока в приблизительно одинаковое положение, то есть поверните их на одинаковый угол. Максимальный угол (оба вывернутых до конца регулятора) будут давать максимальный режим, и наоборот, минимальный режим будет при немного повернутых регуляторах (если сравнивать с часовой стрелкой, то направление где-то на 9–10 часов).

Далее приступайте к сварке и подстраивайте режим:

- если процесс идет нестабильно, прерывисто, попробуйте один из регуляторов повернуть немного – по звуку и по характеру дуги вы сразу увидите, когда будет минимальное разбрызгивание, ровный звук без «срывов».
- если вы видите, что на конце проволоки образуются большие капли, значит слишком большое напряжение (или наоборот, слишком малый ток) – откорректируйте соответственно нужные параметры.
- если вы видите, что проволока упирается в металл, не успевая плавиться, то наоборот, увеличьте напряжение или уменьшите сварочный ток.

Если необходимо, отрегулируйте сварочный процесс регуляторами сварочного напряжения и сварочного тока, пользуясь для справки табличными данными.

• РЕЖИМ РУЧНОЙ ДУГОВОЙ СВАРКИ (ММА)

1. Подсоедините электрододержатель к «-» клемме аппарата, кабель заземления к «+» клемме аппарата (прямая полярность), или наоборот, если этого требуют условия сварки и/или марка электродов:

При ручной дуговой сварке различают два вида подключения: прямой полярности и обратной. Подключение «прямая» полярность: электрод – «минус», свариваемая деталь – «плюс». Такое подключение и ток прямой полярности целесообразны для резки металла и сварки больших толщин, требующих большого количества тепла для их прогрева.

«Обратная» полярность (электрод – «плюс», деталь – «минус») используется при сварке небольших толщин и тонкостенных конструкций. Дело в том, что на отрицательном полюсе (катоде) электрической дуги температура всегда меньше, чем на положительном (аноде), за счет чего электрод расплавляется быстрее, а нагрев детали уменьшается – снижается и опасность её прожога.

2. Установите переключатель режима в положение  ММА

3. Установите сварочный ток согласно типу и диаметру электрода, и начинайте сварку.

ТИП ЭЛЕКТРОДА	СВОЙСТВА	ТИПИЧНЫЕ МАРКИ
С рутиловым покрытием	Прост в использовании (Легкий поджиг, устойчивое горение)	MP-3C, O3C-12 LE Omnia 46, AS R-143 Boehler Fox OHV
С основным покрытием	Хорошие механические свойства (Сварка ответственных конструкций)	УОНИ 13/55 LE Basic One, AS B-248 Boehler Fox EV50

СРЕДНИЕ ПОКАЗАТЕЛИ СВАРОЧНОГО ТОКА (А)

Диаметр электрода (мм)	1,60	2,00	2,50	3,0
Электрод с рутиловым покрытием	30–55	40–70	50–100	80–130
Электрод с основным покрытием	50–75	60–100	70–120	110–150

* Более точные значения параметров смотрите в инструкции от производителя электродов (обычно таблица расположена на упаковке электродов).

ВОЗМОЖНЫЕ НЕИСПРАВНОСТИ

№	ПРОБЛЕМА	ВОЗМОЖНАЯ ПРИЧИНА	РЕШЕНИЕ
1	Горит желтый индикатор	Напряжение слишком высокое	Выключите источник энергии; Проверьте главное питание;
		Напряжение слишком низкое	Повторно включите аппарат, когда напряжение будет нормальное
		Плохой приток воздуха	Улучшите приток воздуха
		Не соблюден режим работы аппарата ПВ (продолжительность включения)	Дайте аппарату остыть и соблюдайте ПВ

2	Нет подачи проволоки	Регулятор подачи проволоки на минимуме	Отрегулируйте
		Залип токовый наконечник	Замените наконечник
		Ролики подачи не соответствуют диаметру проволоки	Поставьте правильный ролик
3	Вентилятор не работает или вращается медленно	Кнопка включения не работает	Пожалуйста, обратитесь в сервисный центр
		Вентилятор сломан	
		Плохой контакт соединения с вентилятором	Проверьте соединение
4	Не устойчивая дуга, большое разбрызгивание	Плохой контакт с деталью	Улучшите контакт
		Слишком тонкий сетевой кабель, теряется мощность	Поменяйте сетевой кабель
		Слишком низкое входное напряжение	Увеличьте входное напряжение посредством стабилизатора
		Износились детали горелки	Замените детали горелки
5	Дуга не загорается	Обрыв сварочного кабеля	Проверьте кабель
		Деталь загрязнена, в краске, в ржавчине	Проведите очистку детали
6	Нет защитного газа	Горелка подключена не правильно	Подключите правильно горелку
		Газовый шланг пережат или поврежден	Проверьте газовый шланг
		Места соединения шлангов плохо затянуты	Проверьте места соединения шлангов
7	Другие		Пожалуйста, обратитесь в сервисный центр

ТЕХНИЧЕСКОЕ ОБСЛУЖИВАНИЕ

ВСЕГДА производите ремонт в авторизованных сервисных центрах. При их отсутствии, к ремонту должны допускаться лица, имеющие соответствующую квалификацию и представление о степени риска работы с высоким напряжением.

ВНИМАНИЕ: Все работы по обслуживанию и проверке аппарата должны выполняться при отключенном электропитании. Убедитесь, что сетевой кабель отключен от сети, прежде чем Вы откроете корпус.

1. Используйте сухой чистый сжатый воздух, чтобы периодически удалять пыль из аппарата. Если сварочный аппарат работает в условиях сильно загрязненной окружающей среды, проводите очистку два раза в месяц.

2. При продувке будьте осторожны: сильное давление воздуха может повредить небольшие части аппарата.

3. Проверяйте состояние клемм и контактов: если есть ржавчина или расшатавшиеся контакты, используйте наждачную бумагу для удаления ржавчины или окислов, и повторно закрепите их.

4. Не допускайте попадания воды или водяного пара во внутренние части сварочного аппарата.

5. Если аппарат долгое время не используется, поместите его в коробку и храните в сухом месте.

Гарантийные обязательства обеспечиваются гарантийным талоном, выданным продавцом.

1. Транспортные расходы не входят в объем гарантийного обслуживания.
Адреса гарантийных сервисных центров вы можете посмотреть на сайте: foxweld.ru
E-mail сервисного центра: help@foxweld.ru

Дата изготовления - см. на аппарате 000000_г_мм_0000.

